



Fjernvarme / Shuntstation

# Lavtemperatur shuntstation

Copyright © 2021 | Maj

## Beskrivelse

Denne produktbeskrivelse bruges for udarbejdelse af styring og drift af pumpestationen.

Shuntstationen skal forsyne et boligområde, hvor der ønskes at køre lavtemperatur og bedre flow dækning.

Tidligere har man været nødt til at hæve trykket og temperaturen på hele ledningsnettet, for at have tilstrækkeligt temperatur og flow hos forbrugerne i yderenden af området, men ved at installere en Pipeteq Standard Shuntstation strategisk i ledningsnettet, kan dårlige forsyningsforhold elimineres og tryk- og temperaturforøgelse fra varmeværket bliver unødvendig.

Tilhørende produktbeskrivelsen se oversigtstegning 10-007-100 og PI-diagram 10-007-700.

## Formål og funktion

Formålet med denne station er, at køre ledningsnettet som lavtemperatur, hvilket vil spare på energiomkostninger ved et lavere varmetab i rørene og samtidig forbedre flowdækningen.

Dette gøres ved at placerer en temperaturføler i fremløbet og bruge denne som styringsparameter til shuntpumpen, som automatisk styres af en fremomformer.

Stationen er udstyret med en energimåler, som vha. en flowmåler og en temperaturføler i frem- og returløbet, overvåger energimængden til området.

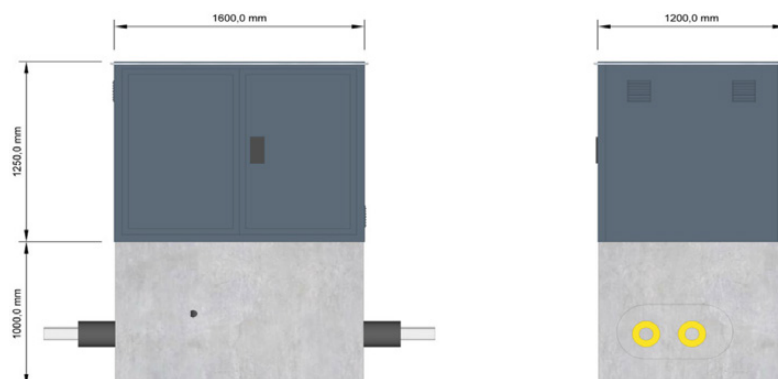
## Dimension

En kompakt station har et ydermål på 1600x1200x1250mm (LxBxH), hvortil betonkaret under jorden har en dybde på 1000mm – se figur 1.

Teknikhuset er monteret med 2 store dobbeltdøre, én på hver langside, som giver god plads til service og eftersyn.

Derudover er opsat en isoleret skillevæg, som adskiller maskin- og el-delen fra hinanden, samt termostatstyret ind- og udluftning på begge sider, så komponenter altid har den mest optimale temperatur.

Hovedrørdimensionen kan variere fra DN40 – DN150, hvilket betyder at vi kan levere hvad der passer bedst, til lige netop dit behov.



Figur 1: Målskitse



Fjernvarme / Shuntstation

# Lavtemperatur shuntstation

## Plug & Play

Stationen leveres trykprøvet og EAFIS-testet (eftersyn og afprøvning før idriftsættelse), så ved installation er det eneste der mangler, at tilslutte fjernvarmerør og forsyningskabel – vi kalder det for "Plug 'n Play"!

## Tilslutning – Fjernvarmerør

Når fjernvarmerørene skal tilsluttes, anbefaler vi at det sker med 90° bøjninger umiddelbart direkte på rørenderne. På den måde sikres stationen imod bevægelser, ved at der laves ekspansionsoptagelse.

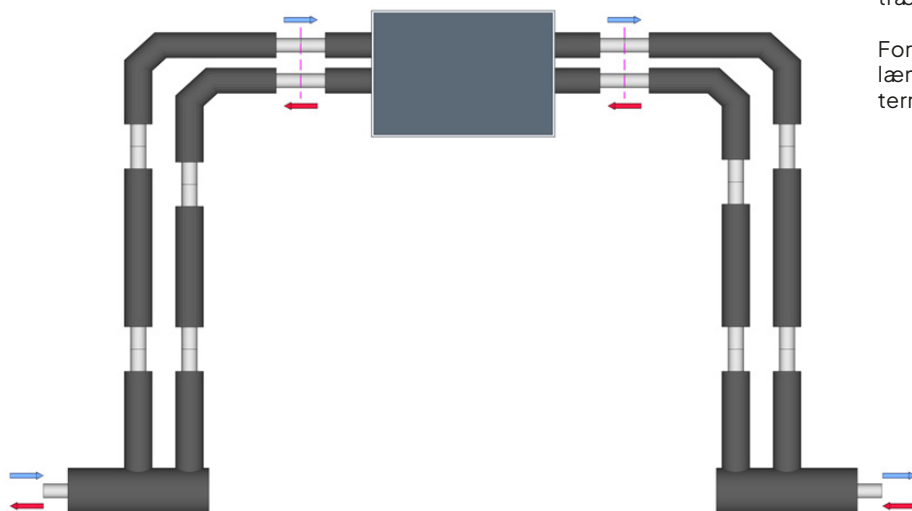
Det vil også være muligt at tilslutte stationen til twinrør system – se figur 2.

## Elforsyning

En kompakt pumpestation kan leveres med forsyningskabel, som er tætnet med en Roxtec RS-gennemføring, hvilket betyder at vand og fugt ikke kan trænge ind i stationen – selv ved højt grundvand.

Forsyningskablet er tilsluttet i el tavlen og tilpasses i længden, så det kan trækkes og tilsluttes direkte til terrænskab, uden der skal gøres yderligere.

Figur 2: Tilslutning til twinrør system

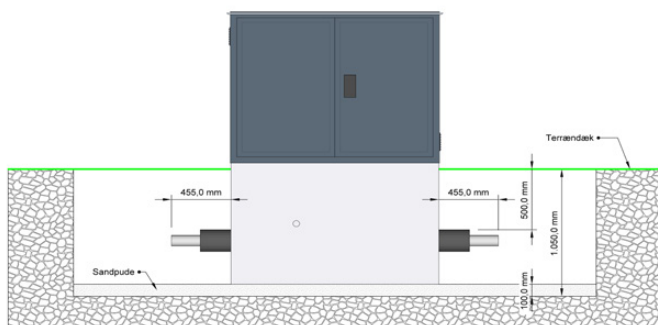




Fjernvarme / Shuntstation

# Lavtemperatur shuntstation

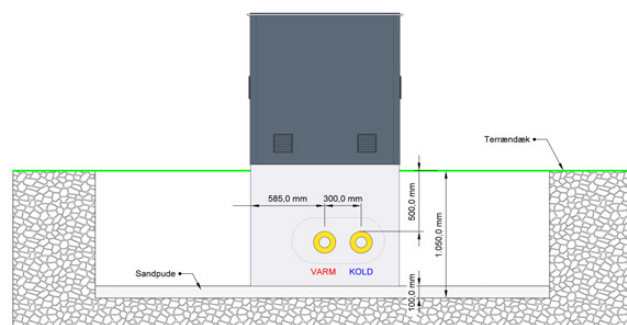
Figur 3: Gravetegning



## Graveprofil

Vi leverer gerne gravetegninger, til opgravning af hul til pumpestationen, men vi henviser altid til arbejdstilsynets sikkerhedsbestemmelser i forbindelse med arbejde i udgravninger, så de nyeste regler overholdes.

Gravetegninger viser foruden størrelsen på udgravning, også hvilket højde vores prærer ligger i og hvor der fjernvarmeledningen skal tilsluttes.



## Funktionsbeskrivelse

Pumpestationen opstilles på den af varmeværket udpegede placering og pumperne udlægges ud fra kundens specifikationer. Pumpefunktionerne er udlagt så maks. løftehøjde og flow bruges til dimensionering af pumperne.

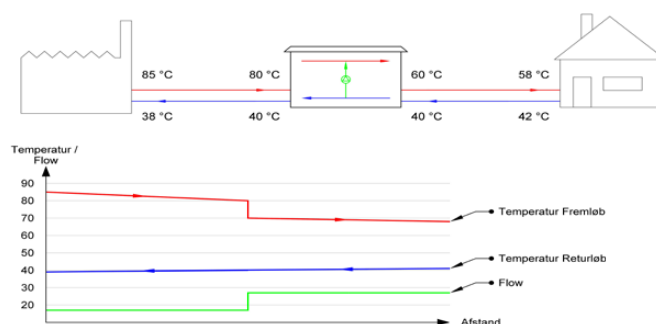
Til energiberegning bruges følgende drift profil:

20 timer ved	100%
200 timer ved	80%
2000 timer ved	60%
2000 timer ved	40%

Stationen styres ved at holde en temperatur (set punkt 1) over stationen, som er passende ift. den ønskede lavtemperatur i ledningsnettet - se figur 4.

Signalet fra temperaturføleren i fremløbet (pos. 5.1) som sendes gennem regneenheden (pos. 6.2) til frekvensomformereren, bruges til automatisk styring af shuntpumpen (pos. 1.1).

Figur 4: Driftskitse, Pumpestation, med trykholdfunktion





Fjernvarme / Shuntstation

# Sikkerhedsforhold

Copyright © 2021 | Maj

## Kontraklapventiler

Til sikring af stationen monteres kontraklapventiler, som forhindrer tilbagestrømning af mediet i rørledningen. Ventilerne har et lavt åbningstryk, lukker hurtigt selv for lave tryk og giver god tætning..

## Pressostater

Desuden forsynes stationen med pressostater, der sikrer forbrugerne imod højt tryk og pumpe imod kavitation ved for lavt tryk.

## Afbrydere

En arbejdsafbryder installeres, til at stoppe energitilførslen til pumpen, som skal bruges ved reparation, eller udskiftning, af pumpen og andre komponenter.

## Drift af Pumpestationen

Generelt styres stationen automatisk, ud fra de forindstillede værdier, som såkaldt  $\emptyset$ -drift. Det er dog muligt, gennem displayet i el tavlen, at ændre værdierne. Kobles stationen op på varmeværkets SRO-anlæg, har man også mulighed for fjernstyring.

Stationen er som standard udstyret med følgende komponenter til overvågning, indstilling og drift:

- 1 stk. shuntpumpe
- 1 stk. frekvensomformere
- 2 stk. tryktransmittere – 1 stk. i fremløb og 1 stk. i returløb
- 1 stk. flowmåler
- 1 stk. regneenhed
- 2 stk. lommefølere – temperaturfølere

El tavlen har indbygget display, til visning af de analoge signaler.

Aflæsning af temperatur, flow og energiberegning skal ske på regneenheden, som monteres ved siden af el tavlen.

## Start / Stop af stationen

Stationen startes automatisk, når strøm er tilsluttet og frekvensomformere tændes.

For stop af stationen, skal processtop i el tavlen aktiveres. Aktivering af processtop påbegynder et automatisk stop af pumperne.

Når stationen igen skal startes, skal reset processtop aktiveres – se figur 5.

El tavlen er udstyret med følgende:

- |                  |                 |
|------------------|-----------------|
| Display          |                 |
| Processtop       | (Sort trykknop) |
| Reset Processtop | (Blå trykknop)  |
| Drift Shuntpumpe | (Grøn lampe)    |
| Fejl Shuntpumpe  | (Gul lampe)     |
| Hovedafbryder    |                 |

**Figur 5: Eksempel på standardstation fra el-siden**





Fjernvarme / Shuntstation

# Tavle & styring

Copyright © 2021 | Maj

## El tavle

El tavle leveres som pladejerns kapslet tavle.

Tavlen indeholder:

1 stk. indgangsafbryder

1 stk. 24 VDC strømforsyning

1 stk. Siemens PLC

8x DI

8x DO

4x AI

4x AO

1 stk. betjeningspanel 4" for visning af tryk, temperatur og alarmer

2 stk. motorafgang for pumpe direkte start.

## Tavlen leveres i henhold til følgende bestemmelser:

Bestemmelser: Lavspændingsdirektivet LVD 2006/95/EF  
 EMC direktivet 2004/108/EF  
 Maskindirektivet 2006/42/EF, begrænset til følgende dele af bilag 1: §1.2, §1.5.1 og §1.6.3  
 Der anvendes følgende harmoniserede standarder:  
 DS/EN 60204-1: 2006 - Elektrisk materiel på maskiner

Kapslingsklasse: IP54

Omgiv. Temperatur: Maksimum +40 °C  
 Minimum +5 °C

Forsyningsspænding: 3x 400/320 Volt 50 Hz

Styrespænding: 240 VAC, 24 VCD

Systemjordring: TN

## Styring

Programmer udarbejdes velordnede og i strukturerede, med anvendelse af standardblokke. Anvendelse af standardblokke sikrer en stor genkendelighed i programmet og gør ændringer og fejlsøgning nemmere.

Der udleveres en elektronisk kopi af programmer, ligesom vi opbevarer en kopi af det idriftsatte program.

Anlægget testes inden idriftsættelse. Testen omfatter IO test, der sikrer at komponenter er korrekt tilsluttede og en funktionstest, der udføres i henhold til funktionsbeskrivelsen. Der udarbejdet testskemaer, som del af dokumentationen.



Fjernvarme / Shuntstation

# PI-Diagram & Komponentliste

Copyright © 2021 | Maj

POS.	Komponent	Fabrikant	Type	Net forsyning	Output	Formål
1.1	shuntpumpe	Wilo/Desmi		3x 400 v		Shunt returløb over i fremløb
1.2	VLT	Danfoss / Schneider	FC 202	3x 400 V		Hastighedsregulering pumpe
2.1	Tryktransmitter	Danfoss	MBS 3200		4-20 mA	Fremløbstryk
2.2	Tryktransmitter	Danfoss	MBS 3200		4-20 mA	Returløbstryk
4.1	Manometer					Lokalvisning tryk fremløb
4.2	Manometer					Lokalvisning tryk returløb
5.1	Lommeføler	Kamstrup	PT500			Fremløbstemperatur til energimåler
5.2	Lommeføler	Kamstrup	PT500			Returløbstemperatur til energimåler
6.1	Flowmåler	Kamstrup	Ultraflow 54			Flowmåling returløb
6.2	Regneenhed	Kamstrup	Multical 603	230 v	M-BUS	Energiberegning

Fortsættes på næste side...



Fjernvarme / Shuntstation

# PI-Diagram & Komponentliste

... fortsættelse fra forrige side

POS.	Komponent	Fabrikant	Type	Net forsyning	Output	Formål
7.1	Kugleventil	Danfoss	Svejse/muffe			Afspærring til trykkudtag fremløb før booster-pumpe
7.2	Kugleventil	Danfoss	Svejse/muffe			Afspærring til trykkudtag fremløb efter booster-pumpe
8.1	Butterflyventil	Wouter Witzel	LUG			Afspærring shuntløb før shuntpumpe
8.2	Butterflyventil	Wouter Witzel	LUG			Afspærring shuntløb efter shuntpumpe
9.1	Kontraklapventil	Wouter Witzel	ECV-JZ			Sikring af modtryk i shuntløb

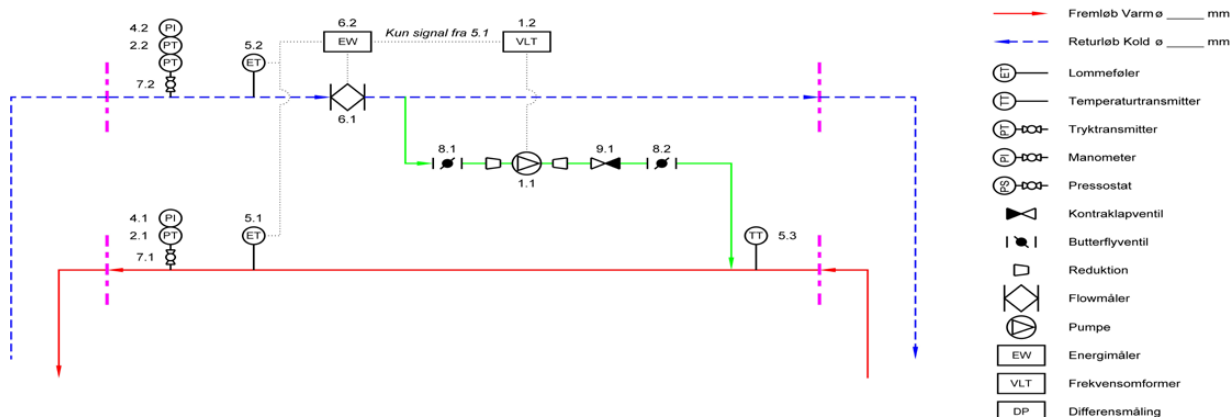


Illustration: Standard Shuntstation – PI Diagram