

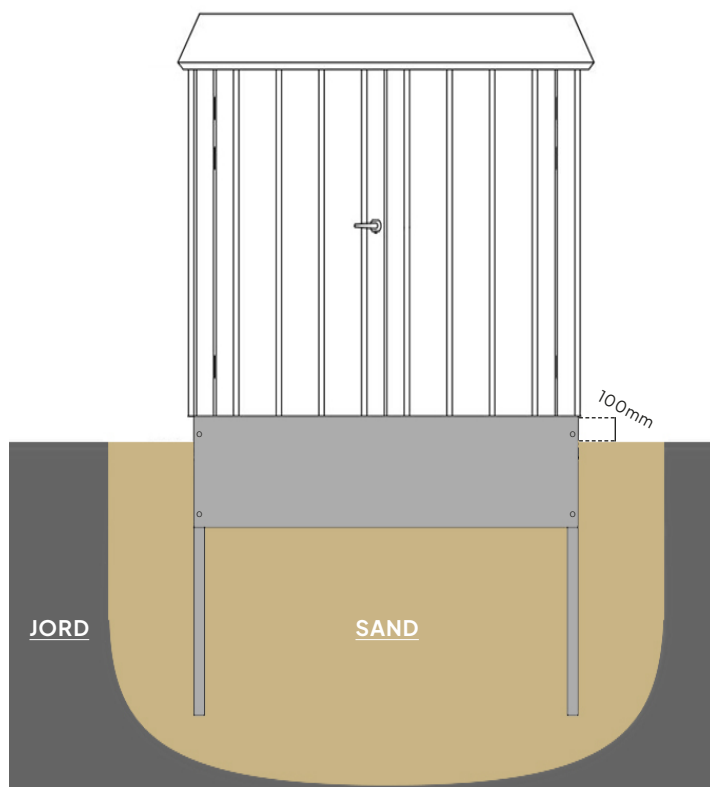


Digital infrastruktur / Vejledning

# Funderingsvejledning

Copyright © 2024 | Februar

## Illustration af nedgravning:



### Beskrivelse

Denne funderingsvejledning beskriver og illustrerer, hvordan skabet funderes og opstilles.

### Opstilling

Muld bortgraves til bæredygtig jord/sand og tilpasses soklens højde.

Skabet bør nedgraves i rent sand. Sørg for at komprimere sandet under opbygning af fundament, så soklen står fast. Soklen placeres så overkant af sokkel, har en højde på 100mm over terræn.

### Tilvalg

Standard sokkel forhøjelse på +300mm eller kundetilpasset højde - Kontakt salgsafdelingen.

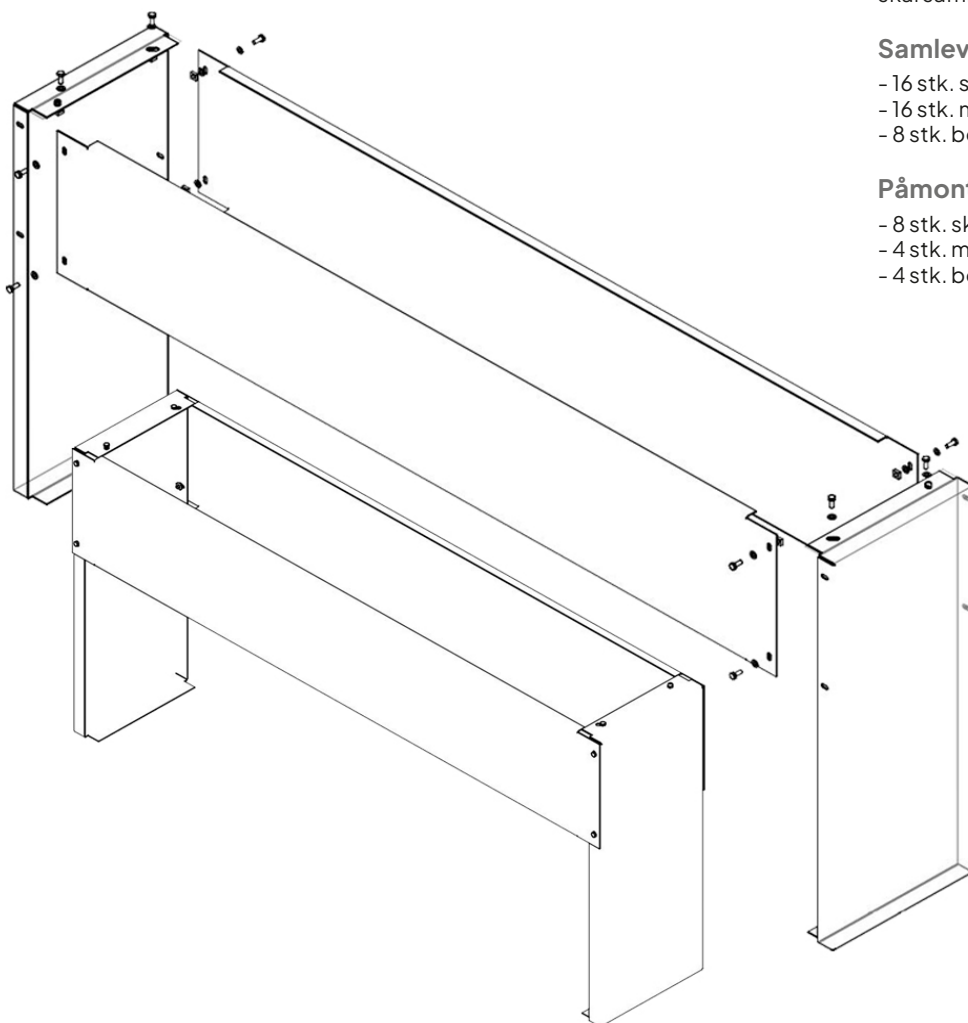


Digital infrastruktur / Vejledning

# Samlevejledning

Copyright © 2024 | Februar

## Illustration af sokkel:



## Beskrivelse

Denne samlevejledning viser, hvor og hvordan soklen skal samles og skabet monteres.

## Samlevejledning af sokkel

- 16 stk. skiver Ø8
- 16 stk. møtrikker M8
- 8 stk. bolte M8x20mm

## Påmontering af skab på sokkel

- 8 stk. skiver Ø10
- 4 stk. møtrikker M10
- 4 stk. bolte M10x35mm





Digital infrastruktur / Vejledning

# Løftevejledning

Copyright © 2024 | Februar

**Løft:**



## Beskrivelse

Ved løft af komponentskab, skal alle henvisninger fra Priess A/S overholdes.

Løftemetode er godkendt til 150kg + egenvægt. Dette er med forbehold for korrekt løft.

## Tilvalg

For yderligere vægt løft, kontakt salgsafdelingen.

**Bolt med kontra-spændt møtrik på inderside**



**Løftestrop placering**