

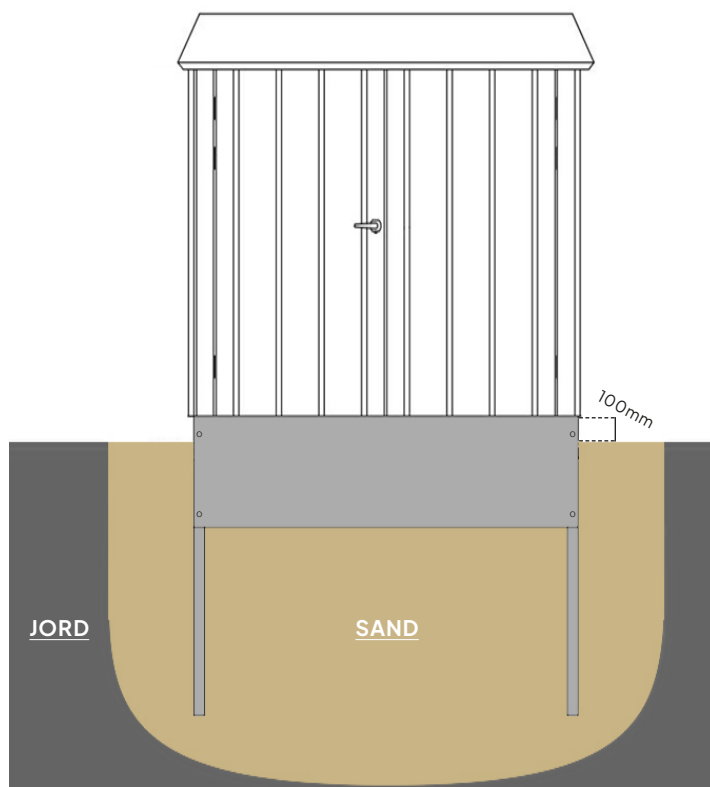


Fjernvarme / Vejledning

Funderingsvejledning

Copyright © 2024 | Februar

Illustration af nedgravning:



Beskrivelse

Denne funderingsvejledning beskriver og illustrerer, hvordan skabet funderes og opstilles.

Opstilling

Muld bortgraves til bæredygtig jord/sand og tilpasses soklens højde.

Skabet bør nedgraves i rent sand. Sørg for at komprimere sandet under opbygning af fundament, så soklen står fast. Soklen placeres så overkant af sokkel, har en højde på 100mm over terræn.

Tilvalg

Standard sokkel forhøjelse på +300mm eller kundetilpasset højde - Kontakt salgsafdelingen.

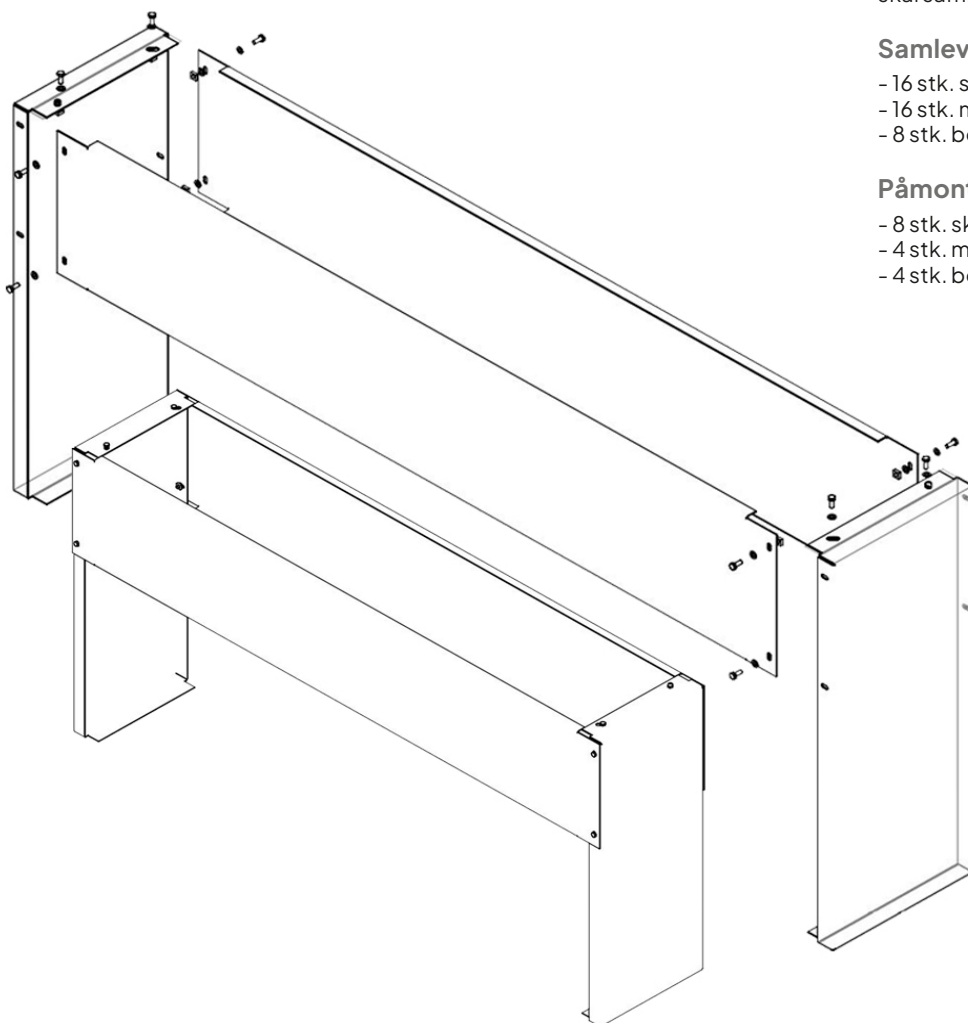


Fjernvarme / Vejledning

Samlevejledning

Copyright © 2024 | Februar

Illustration af sokkel:



Beskrivelse

Denne samlevejledning viser, hvor og hvordan soklen skal samles og skabet monteres.

Samlevejledning af sokkel

- 16 stk. skiver Ø8
- 16 stk. møtrikker M8
- 8 stk. bolte M8x20mm

Påmontering af skab på sokkel

- 8 stk. skiver Ø10
- 4 stk. møtrikker M10
- 4 stk. bolte M10x35mm



Fjernvarme/Vejledning

Løftevejledning

Copyright © 2024 | Februar

Løft:



Beskrivelse

Ved løft af komponentskab, skal alle henvisninger fra Priess A/S overholdes.

Løftemetode er godkendt til 150kg + egenvægt. Dette er med forbehold for korrekt løft.

Tilvalg

For yderligere vægt løft, kontakt salgsafdelingen.

Bolt med kontra-spændt møtrik på inderside



Løftestrop placering