



Fjernvarme / Pumpestation

# Pumpestation returløb med shunt

Copyright © 2021 | Maj

## Beskrivelse

Denne produktbeskrivelse bruges for udarbejdelse af styring og drift af pumpestationen.

Pumpestationen til fremløbet med shuntfunktion, skal forsyne et boligområde, som er placeret hvor der er et lille differenstryk til rådighed i de kolde perioder og der ønskes bedre flowdækning.

Tidligere har man været nødt til at hæve trykket og temperaturen på hele ledningsnettet, for at have tilstrækkeligt differenstryk og temperatur hos forbrugerne i yderenden af området, men ved at installere en Pipeteq Standard Pumpestation strategisk i ledningsnettet, kan dårlige forsyningsforhold elimineres og der tilføres det krævede tryk og temperatur til ledningsnettet, så tryk- og temperaturforøgelse fra varmeværket bliver unødvendig.

Tilhørende produktbeskrivelsen se PI-diagram 10-004-700 og oversigtstegning 10-004-100.

## Formål og funktion

Formålet med denne station er, at hæve trykket i returløbsledningen og sikre at der er tilstrækkeligt tryk til at kunne nå tilbage til varmeværket og samtidig køre lavtemperatur, som spare på energiomkostninger ved et lavere varmetab og opnår forbedret flowdækning.

Dette gøres ved at placerer en tryktransmitter i returløbet og bruge dennes værdier som styringsparameter til pumpen, som automatisk styres af en frekvensomformer. Derudover bruges værdierne fra temperaturføleren i fremløbet, som styringsparameter til shuntpumpen, som automatisk styres af en anden frekvensomformer.

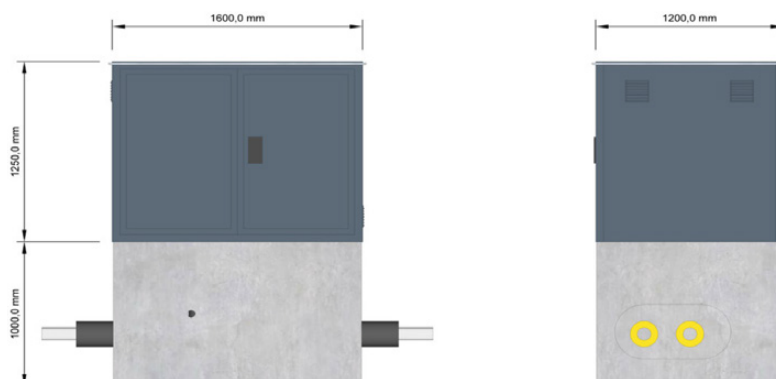
Stationen er udstyret med en energimåler, som vha. en flowmåler og en temperaturføler i frem- og returløbet, overvåger energimængden til området.

## Dimension

En kompakt station har et ydermål på 1600x1200x1250mm (LxBxH), hvortil betonkaret under jorden har en dybde på 1000mm – se figur 1. Teknikhuset er monteret med 2 store dobbeltdøre, én på hver langsideside, som giver god plads til service og eftersyn.

Derudover er opsat en isoleret skillevæg, som adskiller maskin- og el-delen fra hinanden, samt termostatstyret ind- og udluftning på begge sider, så komponenter altid har den mest optimale temperatur.

Hovedrørdimensionen kan variere fra DN40 – DN150, hvilket betyder at vi kan levere hvad der passer bedst, til lige netop dit behov.



Figur 1: Målskitse



Fjernvarme / Pumpestation

# Pumpestation returløb med shunt

## Plug & Play

Stationen leveres trykprøvet og EAFIS-testet (eftersyn og afprøvning før idriftsættelse), så ved installation er det eneste der mangler, at tilslutte fjernvarmerør og forsyningskabel – vi kalder det for "Plug 'n Play"!

## Tilslutning – Fjernvarmerør

Når fjernvarmerørene skal tilsluttes, anbefaler vi at det sker med 90° bøjninger umiddelbart direkte på rørenderne. På den måde sikres stationen imod bevægelser, ved at der laves ekspansionsoptagelse.

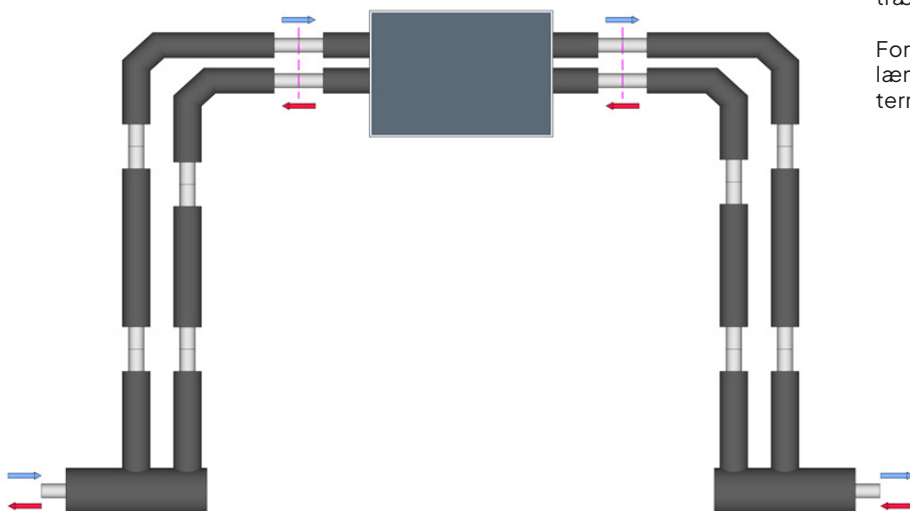
Det vil også være muligt at tilslutte stationen til twinrør system – se figur 2.

## Elforsyning

En kompakt pumpestation kan leveres med forsyningskabel, som er tætnet med en Roxtec RS-gennemføring, hvilket betyder at vand og fugt ikke kan trænge ind i stationen – selv ved højt grundvand.

Forsyningskablet er tilsluttet i el tavlen og tilpasses i længden, så det kan trækkes og tilsluttes direkte til terrænskab, uden der skal gøres yderligere.

Figur 2: Tilslutning til twinrør system





Fjernvarme / Pumpestation

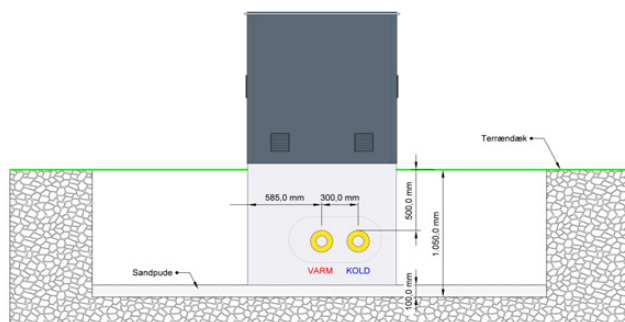
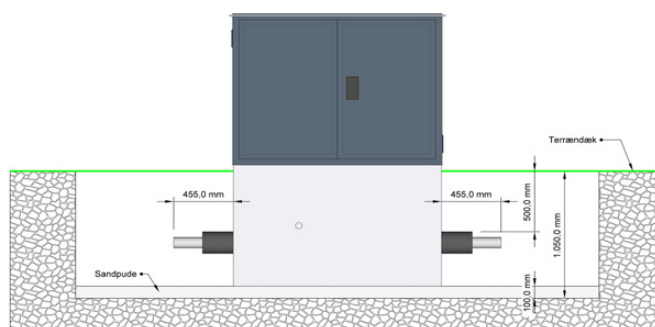
# Graveprofil

## Graveprofil

Vi leverer gerne gravetegninger, til opgravning af hul til pumpestationen, men vi henviser altid til arbejdstilsynets sikkerhedsbestemmelser i forbindelse med arbejde i udgravninger, så de nyeste regler overholdes.

Gravetegninger viser foruden størrelsen på udgravning, også hvilket højde vores prærør ligger i og hvor der fjernvarmeledningen skal tilsluttes.

Figur 3: Gravetegning





Fjernvarme / Pumpestation

# Funktionsbeskrivelse

## Funktionsbeskrivelse

Tryktransmitteren i fremløbet (pos. 2.3) bruges til at måle det tryk, som pumpen skal holde. Pumpestationen opstilles på den af varmeværket udpegede placering og pumpen udlægges ud fra kundens specifikationer.

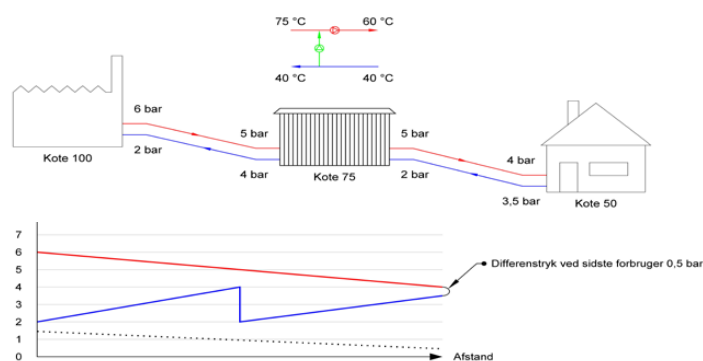
Pumpefunktionen er udlagt så maks. løftehøjde og flow bruges til dimensionering af pumpen.

Til energiberegning bruges følgende drift profil:

20 timer ved	100%
200 timer ved	80%
2000 timer ved	60%
2000 timer ved	40%

Stationen styres ved at holde et tryk (set punkt) over stationen, som er passende ift. at kunne nå tilbage til varmeværket og den ønskede temperatur for ledningsnettet – se figur 4. En tryktransmitter i returløbet (pos. 2.3) bruges til måling af det tryk boosterpumpen (pos. 1.1) skal holde og signalet fra temperaturføleren i fremløbet (pos. 5.1) som sendes gennem regneenheden (pos. 6.2) til frekvensomformerer, bruges til automatisk styring af shuntpumpen (pos. 1.3). Signalet fra temperaturføleren i fremløbet (pos. 5.1) som sendes gennem regneenheden (pos. 6.2) til frekvensomformerer, bruges til automatisk styring af shuntpumpen (pos. 1.1).

Figur 4: Driftskitse, Standard Pumpestation, returløb med shunt





Fjernvarme / Pumpestation

# Sikkerhedsforhold

Copyright © 2021 | Maj

## Kontraklapventiler

Til sikring af stationen monteres kontraklapventiler, som forhindrer tilbagestrømning af mediet i rørledningen. Ventilerne har et lavt åbningstryk, lukker hurtigt selv for lave tryk og giver god tætning.

## Pressostater

Desuden forsynes stationen med pressostater, der sikre forbrugerne imod højt tryk og pumpe imod kavitation ved for lavt tryk.

## Afbrydere

En arbejdsafbryder installeres, til at stoppe energitilførslen til pumpen, som skal bruges ved reparation, eller udskiftning, af pumpen og andre komponenter.

## Drift af Pumpestationen

Generelt styres stationen automatisk, ud fra de forindstillede værdier, som såkaldt  $\emptyset$ -drift. Det er dog muligt, gennem displayet i el tavlen, at ændre værdierne. Kobles stationen op på varmeværkets SRO-anlæg, har man også mulighed for fjernstyring.

Stationen er som standard udstyret med følgende komponenter til overvågning, indstilling og drift:

- 1 stk. boosterpumpe
- 1 stk. shuntpumpe
- 2 stk. frekvensomformere
- 3 stk. tryktransmittere – 2 stk. over pumpen i fremløb og 1 stk. i returløb
- 1 stk. temperaturtransmitter
- 1 stk. flowmåler
- 1 stk. regneenhed
- 2 stk. lommefølere – temperaturfølere

El tavlen har indbygget display, til visning af de analoge signaler.

Aflæsning af temperatur, flow og energiberegning skal ske på regneenheden, som monteres ved siden af el tavlen.

## Start / Stop af stationen

Stationen startes automatisk, når strøm er tilsluttet og frekvensomformere tændes. For stop af stationen, skal processtop i el tavlen aktiveres. Aktivering af processtop påbegynder et automatisk stop af pumperne.

Når stationen igen skal startes, skal reset processtop aktiveres – se figur 5.

El tavlen er udstyret med følgende:

- |                    |                 |
|--------------------|-----------------|
| Display            |                 |
| Processtop         | (Sort trykknop) |
| Reset Processtop   | (Blå trykknop)  |
| Drift Boosterpumpe | (Grøn lampe)    |
| Fejl Boosterpumpe  | (Gul lampe)     |
| Drift Shuntpumpe   | (Grøn lampe)    |
| Fejl Shuntpumpe    | (Gul lampe)     |
| Hovedafbryder      |                 |

**Figur 5: Eksempel på standardstation fra el-siden**





Fjernvarme / Pumpestation

# Tavle & styring

Copyright © 2021 | Maj

## El tavle

El tavle leveres som pladejerns kapslet tavle.

Tavlen indeholder:

- 1 stk. indgangsafbryder
- 1 stk. 24 VDC strømforsyning
- 1 stk. Siemens PLC
  - 8x DI
  - 8x DO
  - 4x AI
  - 4x AO

- 1 stk. betjeningspanel 4" for visning af tryk, temperatur og alarmer
- 2 stk. motorafgang for pumpe direkte start.

## Option

Indbygning af 3G/4G modem for kommunikation til SRO system.

## Tavlen leveres i henhold til følgende bestemmelser:

Bestemmelser: Lavspændingsdirektivet LVD 2006/95/EF  
 EMC direktivet 2004/108/EF  
 Maskindirektivet 2006/42/EF, begrænset til følgende dele af bilag 1: §1.2, §1.5.1 og §1.6.3  
 Der anvendes følgende harmoniserede standarder:  
 DS/EN 60204-1: 2006 - Elektrisk materiel på maskiner

Kapslingsklasse:	IP54
Omgiv. Temperatur:	Maksimum +40 °C Minimum +5 °C
Forsyningspænding:	3x 400/320 Volt 50 Hz
Styrespænding:	240 VAC, 24 VCD
Systemjordring:	TN

## Styring

Programmer udarbejdes velordnede og i strukturerede, med anvendelse af standardblokke. Anvendelse af standardblokke sikrer en stor genkendelighed i programmet og gør ændringer og fejlsøgning nemmere.

Der udleveres en elektronisk kopi af programmet, ligesom vi opbevarer en kopi af det idriftsatte program.

Anlægget testes inden idriftsættelse. Testen omfatter IO test, der sikrer at komponenter er korrekt tilsluttede og en funktionstest, der udføres i henhold til funktionsbeskrivelsen. Der udarbejdet testskemaer, som del af dokumentationen.



Fjernvarme / Pumpestation

# PI-Diagram & Komponentliste

Copyright © 2021 | Maj

POS.	Komponent	Fabrikant	Type	Net forsyning	Output	Formål
1.1	Shuntpumpe	Wilo/Desmi		3x 400 v		Shunt returløb over i fremløb
1.2	VLT	Danfoss	FC 202	3x 400 v		Hastighedsregulering boosterpumpe
1.3	Shuntpumpe	WILO		3x 400 v		Shunt returløb over i fremløb
1.4	VLT	Danfoss	FC 202	3x 400 v		Hastighedsregulering shuntpumpe
2.1	Tryktransmitter	Danfoss	MBS 3200		4-20 mA	Fremløbstryk
2.2	Tryktransmitter	Danfoss	MBS 3200		4-20 mA	Returløbstryk før boosterpumpe
2.3	Tryktransmitter	Danfoss	MBS 3200		4-20 mA	Returløbstryk efter boosterpumpe
3.1	Pressostat	Danfoss	RT		ON/OFF	Pumpestop ved lavt tryk
3.2	Pressostat	Danfoss	RT		ON/OFF	Pumpestop ved højt tryk
4.1	Manometer					Lokalvisning tryk returløb før boosterpumpe
4.2	Manometer					Lokalvisning tryk returløb efter boosterpumpe
5.1	Lommeføler	Kamstrup	PT500			Fremløbstemperatur til energimåler
5.2	Lommeføler	Kamstrup	PT500			Returløbstemperatur til energimåler
5.3	Temperaturtransmitter	Danfoss	MBT 5252		4-20 mA	Fremløbstemperatur før shunt

Fortsættes på næste side...



Fjernvarme / Pumpestation

# PI-Diagram & Komponentliste

... fortsættelse fra forrige side

POS.	Komponent	Fabrikant	Type	Net forsyning	Output	Formål
6.1	Flowmåler	Kamstrup	Ultraflow 54			Flowmåling fremløb
6.2	Regneenhed	Kamstrup	multical 603	230 v	m-bus	Energiberegning
7.1	Kugleventil	Danfoss	Svejse/muffe			Afspærring til trykudtag fremløb
7.2	Kugleventil	Danfoss	Svejse/muffe			Afspærring til trykudtag returløb før booster-pumpe
8.1	Butterflyventil	Wouter Witzel	LUG			Afspærring returløb før kontraklapventil
8.2	Butterflyventil	Wouter Witzel	LUG			Afspærring returløb efter kontraklapventil
8.3	Butterflyventil	Wouter Witzel	LUG			Afspærring returløb før boosterpumpe
8.4	Butterflyventil	Wouter Witzel	LUG			Afspærring returløb efter boosterpumpe
8.5	Butterflyventil	Wouter Witzel	LUG			Afspærring shuntløb før shuntpumpe
8.6	Butterflyventil	Wouter Witzel	LUG			Afspærring shuntløb efter shuntpumpe
9.1	Kontraklapventil	Wouter Witzel	ECV-JZ			Sikring af modtryk i returløb hovedledning
9.2	Kontraklapventil	Wouter Witzel	ECV-JZ			Sikring af modtryk i returløb pumpeledning
9.3	Kontraklapventil	Wouter Witzel	ECV-JZ			Sikring af modtryk i shuntløb pumpeledning
10.1	Differenstryk					Beregnet differenstryk





Fjernvarme / Pumpestation

# PI-Diagram & Komponentliste

## Specifikationer

Følgende liste skal bruges til specificering af komponentvalg:

Komponent	Fabrikant	System	DN	Serie	M <sup>3</sup> /h	Løftehøjde
Hovedrørdimension		Enkelt	DN100	Serie 2		
Boosterpumpe	Wilo, Desmi, Grundfoss					
Frekvensomformer	Danfoss, Altivar					
Butterflyventiler	Wouter Witzel, EGO					
Kontraklapventil	Wouter Witzel, EGO					
Kugleventiler til trykudtag	Danfoss, EGO					
Tryktransmitter	Danfoss, Emerson					
Flowmåler	Kamstrup, Krohne					

Fortsættes på næste side...



Fjernvarme / Pumpestation

# PI-Diagram & Komponentliste

... fortsættelse fra forrige side

Komponent	Fabrikant	Tempertur fremløb	Temperatur returløb	Ønsket temperatur fremløb	Differens-tryk	Kommentar
Shuntpumpe						Til dimensionering af shunt

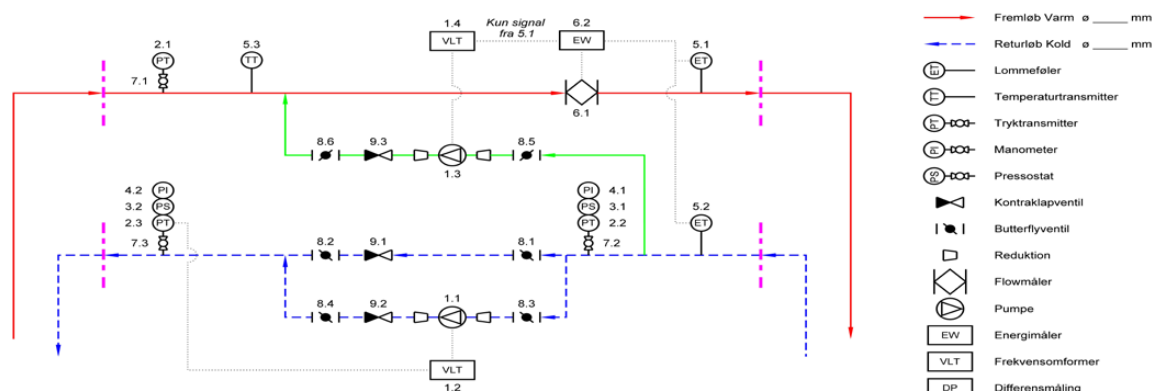


Illustration: Standard Pumpestation – PI Diagram returløb med shunt