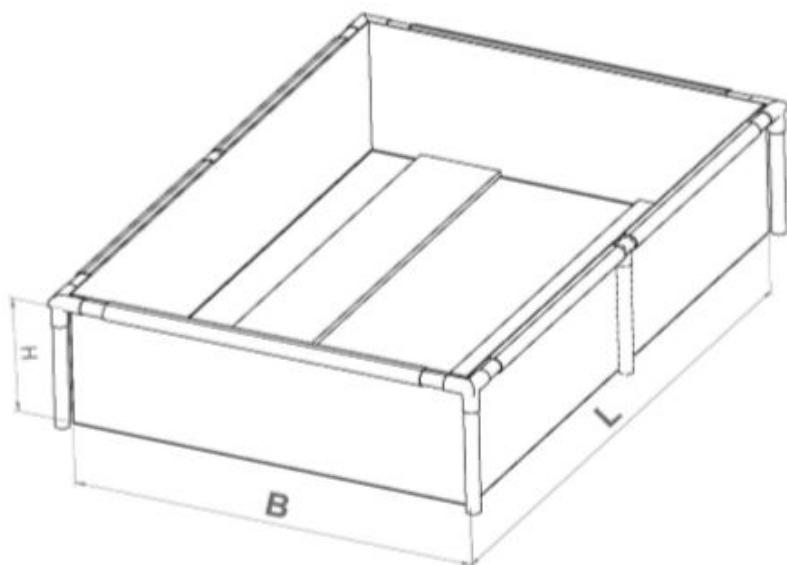


Energiforsyning/Olieopsamling

# Dug for olieopsamling

Copyright © 2021 | Marts

## Illustration:



## Materiale – dug

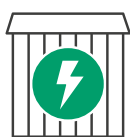
Flamme resistent KL. 2, Type: Polyester 11 dtex

Vægt: 900 g/m<sup>2</sup>

Temperatur: fra -30°C til +105°C

Stativ: Galvaniseret, Cylindrisk rør.

Vare nr.	Model	Vejl. transformerstørrelse	Udvendigemål mm				Liter olie
			L	B	H		
65100880	D	200 KVA	1200	800	325	310	
65100881	E	400 KVA	1500	900	350	470	
65100882	A	630 kva	1700	1050	350	620	
65100883	B	1000 kva	1900	1350	350	890	
65100884	C	1250 kva	2100	1300	375	1020	

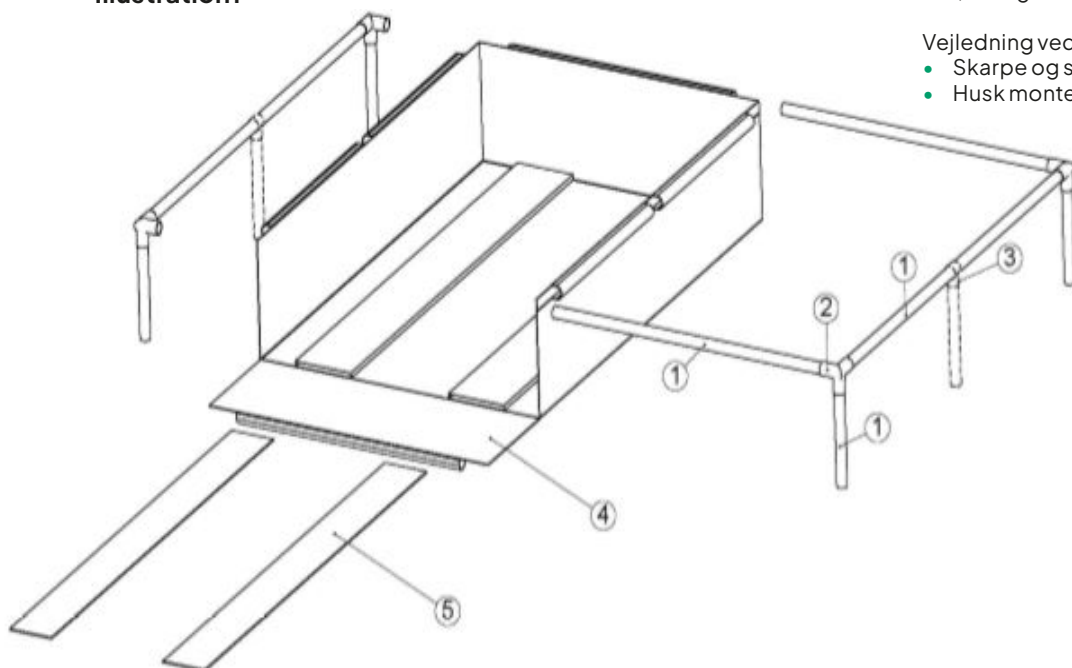


Energiforsyning / Olieopsamling

# Dug for olieopsamling

Copyright © 2021 | Marts

Illustration:



## Montagevejledning

Rør, fitting & dug samles iht. figur for montagevejledning

Vejledning ved placering i hus:

- Skarpe og spidse partikler, fjernes før opsætning
- Husk montering af bæreskiner for transformerrhjul

Varenr.	Model	POS1	POS2	POS3	POS4	POS5
65100880	D	4	4	-	1	2
65100881	E	4	4	-	1	2
65100882	A	6	4	2	1	2
65100883	B	6	4	2	1	2
65100884	C	6	4	2	1	2